

ENTENDENDO CORPO, ALMA E ESPÍRITO

ENSINOS BÍBLICOS QUE TODO CRISTÃO DEVERIA SABER



PROF. ROBERT AMORIM

Autor



O Prof. Robert Amorim é fundador da Escola do Chamado e também professor e um dos diretores do Sistema de Ensino FATEM.

É formado Bacharel em Teologia e Missões pelo SEBIMI – Seminário Bíblico Missionário. Fundou a Igreja Enviar, lidera a campanha nacional de oração Orai Pela Cidade e compõe a diretoria da Rede AMAR.

Deus o chamou para ensinar a Palavra de Deus e ajudar a resgatar o sentimento missionário que estava se perdendo na Igreja de Cristo, com a principal missão de cuidar de famílias.

A Escola do Chamado



A Escola do Chamado é uma escola teológica online para ajudar cristãos a cumprirem o seu chamado. É um blog com artigos, vídeos e cursos online de teologia e missões voltados para formação ministerial. Como base da Escola do Chamado, está o Sistema de Ensino FATEM, Formações Aplicadas em Teologia e Missões, que tem uma metodologia exclusiva que permite você estudar online teologia e missões onde quiser e quando puder.

O Sistema de Ensino FATEM é fruto de uma aliança com o Seminário Bíblico Missionário – SEBIMI e seu propósito é capacitar homens e mulheres para a obra do Senhor, para uma propagação eficiente do evangelho pregado por Jesus Cristo.

A visão é formar missionários no seu caráter cristão. Formar servos “da bacia e da toalha”, expandindo o evangelho, viabilizando o chamado ministerial de uma forma consciente e consistente.

E tem como missão vencer as duas grandes dificuldades do campo missionário: formação e sustento. Parte dos recursos arrecadados pelo Sistema de Ensino FATEM irá para a abertura de 35 bases missionárias, espalhadas pelo Brasil e pelo Mundo.

[Saiba mais sobre o Prof. Robert Amorim e a Escola do Chamado aqui!](http://escoladochamado.com.br)

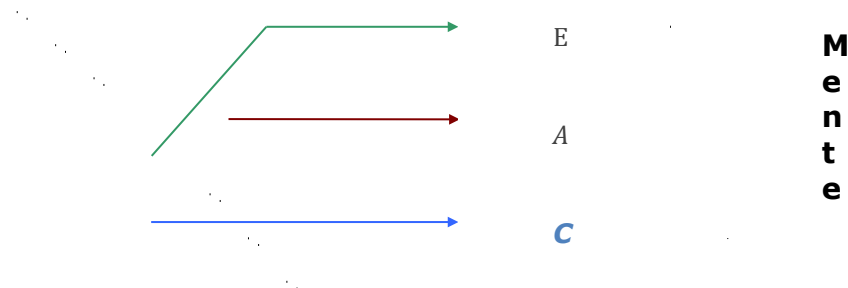


O Homem

Esta parte do estudo é importante para compreendermos como o ser humano é formado, conhecermos sua estrutura e a partir daí identificarmos as áreas de nosso ser que precisam de cura.

I Ts 5:23

O ser humano é tripartido. Todo homem é espírito alma e corpo. O corpo é diferente da alma e a alma é diferente do espírito. (diferente do Espírito Santo)



➤ O homem é um *espírito* que tem uma *alma* e habita num *corpo*.

- **Espírito humano:** Ponto de contato com Deus. É através do meu espírito que tenho consciência de Deus e me relaciono com Ele. Deus é Espírito e só podemos perceber Deus no espírito. (**Ef 2:22 Jo 4:24**)
- **Alma:** É tudo que o homem é. Sua personalidade. Seu ego. É o mundo dos pensamentos, sentimentos e decisões. A alma está entre o espírito e o corpo. Pertence aos dois. Está ligada ao mundo espiritual através do espírito e ao mundo material através do corpo. Através da alma tenho consciência de mim mesmo.

Áreas da Alma

- **Mente:** Sede da alma, intelecto, pensamentos, raciocínios, memória.
- **Vontade:** Instrumento para tomar decisões. Poder para escolher.
- **Emoções:** Instrumento para expressar nossos sentimentos, gostos, simpatias, alegrias, tristezas, amor, ódio, etc.

A alma do homem é singular.

- **Corpo:** Minha forma visível. Com ele me relaciono com o mundo exterior. (ex.: Os cinco sentidos, fala, audição, visão, olfato, tato.)

Homem x Tabernáculo

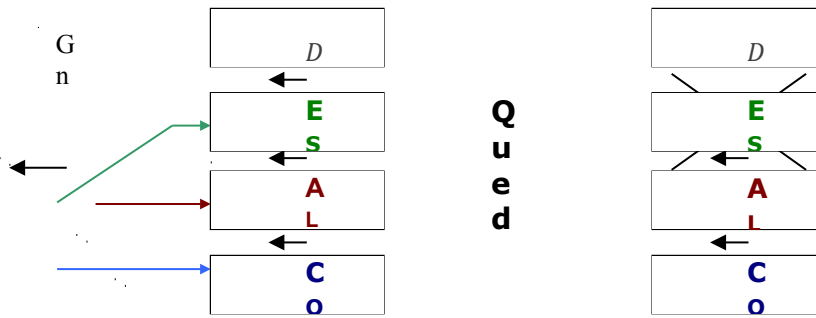
I Co 3:16

*"Não sabeis vós que **sois santuário** de Deus, e que o Espírito de Deus habita em vós?"*



Criação e Queda do Homem

Deus criou o homem à sua imagem e semelhança. O criou para ter comunhão com ele. Adão antes da queda era um homem perfeito e usava todo seu potencial da alma, mas era governado pelo espírito.



Homem criado a semelhança de Deus. Tinha comunhão com Deus em espírito que governava sua alma, que por sua vez governava o corpo. O homem era um ser

Após a queda o espírito do homem morreu para Deus e o homem perdeu a comunhão com Ele. O homem passou a ser gover-nado pela sua alma.

A pior enfermidade é a enfermidade do espírito. É o pecado do homem. Ao nos convertermos ficamos livres da culpa do pecado, mas não das conseqüências da vida de pecado e das marcas que o pecado criou em nossa alma, por exemplo:

- **Na mente:** lembranças desagradáveis, fortalezas, insegurança, medo, amargura, sentimento de culpa.
- **Na vontade:** inconstância, falta de iniciativa, indecisão, procrastinação (sempre deixar para depois), obstinação, medo de fracassar, derrotismo, vontade frouxa, falta de “acabativa”, etc.

O corpo sofre as conseqüências das enfermidades da alma. Ele é afetado por elas e também fica enfermo. (conseqüência do desequilíbrio)

A Salvação

- Salvação => Cura Completa (3 fases)

1) Justificação do espírito

- Livra-me da culpa do pecado. É o início da caminhada.

Quando o homem caiu (escolheu fazer a própria vontade ao invés da vontade de Deus), ele morreu espiritualmente. O homem ficou então incapaz de ter comunhão com Deus por causa da culpa do pecado. **Gn 3:7-10**

- O problema da culpa só tem duas soluções: É paga ou perdoada.

O homem por si só não pode justificar-se diante de Deus e remir sua culpa.

Deus é perfeitamente **santo, puro, justo** e qualquer erro, por menor que seja, qualquer pensamento impuro, qualquer deslize, para ele é uma ofensa terrível.

Mas pela sua misericórdia e amor Ele enviou Jesus, que foi **perfeito, puro, justo, santo**, não cometeu nenhum pecado e por isso foi oferecido como sacrifício pelos nossos pecados, nos perdoadando e livrando de toda culpa. Podemos agora Ter comunhão com Deus livremente.

Aqui começa o drama do homem, ou ele aceita o perdão de Deus através de Jesus Cristo, ou ele vai tentar achar alguma forma de remir esse sentimento.

(religiosidade, obras, autopunição)

- Religião => forma do homem tentar aplacar a ira de Deus.

Recebemos o perdão pela graça de Deus, mediante a fé em Jesus Cristo. Mas muitas pessoas não aceitam ser salvas sem que tenham que fazer algo.

- A graça de Deus é uma afronta ao seu orgulho do homem.

O novo nascimento, a obra de Jesus por nós, vivifica o nosso espírito e podemos novamente ter comunhão com Deus. **Ef 2:1, Jo 1:12-13**

2) Santificação da alma

- Cura das lembranças e emoções, vontade ajustada com a vontade de Deus. Imprime em nós o caráter de Cristo (caminhar por fé e não por sentimentos).

Deus cura nosso espírito nos dá tudo que precisamos para ter uma vida santa e reta em perfeita comunhão com Ele (um novo espírito, uma nova vida). II Pe 1:3

Em que nós enroscamos então?

┌ Nas enfermidades da alma causadas pelo pecado (independência de Deus) em nossa mente, vontade e emoções.

Nossa alma (mente, vontade e emoções) foi afetada pelo pecado e também precisa de cura

Quando nos convertemos Deus, através de sua Palavra, começa uma **limpeza em nosso interior**, em nossa alma.

Lc 21:19 - Ganhareis vossa almas

I Pe 1:9 - Objetivo: Salvação da alma (cura)

I Pe 1:22 - Purificação da alma (mente, vontade e emoções)

- O Espírito é vivificado para que a partir daí comece a santificação da alma.

Fp 1:6 - Aquele que começou a boa obra..

Qual é esta obra?

◇ A Santificação da alma (cura da alma)

Consiste no operar diário da cruz de Cristo em nossas vidas.

- **Cruz:** quando a vontade de Deus entra em choque com a minha vontade e eu escolho fazer a vontade de Deus.

Mt 11:28-29

"Vinde a mim, todos os que estais cansados e oprimidos, e eu vos aliviarei. Tomai sobre vós o meu jugo, e aprendei de mim, que sou manso e humilde de coração; e achareis descanso para as vossas almas."

3) *Glorificação do corpo*

O objetivo final na ressurreição ou arrebatamento, quando receberemos um novo corpo, semelhante ao de Cristo depois de ressurreto. I Co 15:51-52

Resultado da queda

- O homem tornou-se fugitivo de Deus. (Ex. Adão, Caim.)
- O homem ao cair perdeu a proteção de Deus.
- Sofreu profundas transformações interiores:
 - Foi tomado por uma natureza egoísta, rebelde, perversa, maligna.
 - Foi tomado por um coração enganoso.

Você acha que se conhece? Você se acha altruísta ou egoísta? Sincero ou mentiroso? Humilde ou orgulhoso? Bom ou mau?

➤ Seu coração é enganoso **Jr 17:9** (Coração = interior, ego, eu)

Nós não nos conhecemos!

Nosso coração é pior do que parece. Sempre agimos pensando em agradar a nós mesmos. Até quando fazemos o bem.

Para comprovar, é só sair por aí alegre e cantando dirigindo seu carro e tomar uma fechada quando chegar na esquina. Qual será a reação?

Ef 4:22

Pv 28:26

Você concorda que não se conhece?

Precisamos pedir a Deus que nos mostre como somos terríveis e enganosos, como o salmista no **Salmo 139:23-24**.

*"Sonda-me, ó Deus, e **conhece** o meu coração; **prova-me**, e **conhece os meus pensamentos**; vê se há em mim algum caminho perverso, e guia-me pelo caminho eterno."*

(Sabemos que há, Deus sabe que há caminho mau.)

Por isso Deus precisa nos dar um novo coração **Ez 36:26-27**

Não confiemos em nosso coração

Dt 11:16 - Que nosso coração não nos engane

Pv 4:23

Por que o homem ficou assim

Deus não criou o homem assim. O homem ficou assim em consequência da queda. Ele se tornou assim porque escolheu fazer a própria vontade e não a vontade de Deus.

A santidade de Deus se mostra condenadora diante do pecado. Antes da queda este confronto não se manifestava.

➤ Deus é **SANTIDADE**. No hebraico **GADHOSH** aparece 555 vezes na bíblia.

A natureza caída do homem não tem coragem de enfrentar a realidade e aí surge a *religiosidade*.

Ele não quer mudar, se arrepender, mas usa todo tipo de recurso para tentar apaziguar a Deus (amuleto, figa, patuá, objetos de sorte, etc.).

O homem quer ser aceito por seus próprios méritos.

➤ **RELIGIOSIDADE**: É o esforço do homem de agradar ou apaziguar a Deus.

Vemos então que com um coração imundo assim o homem não pode agradar a Deus por suas próprias forças. Por isso é necessário nascer de novo. Deus faz um transplante, tira o coração velho (de pedra) e nos dá um coração novo (de carne). Só Ele pode fazer este transplante. Ele é quem nos capacita a agradá-lo.

Em Cristo,
Prof. Robert Amorim

Fonte

Apostila Cura Interior - Sistema de Ensino FATEM

www.fatem.org.br

[Inscreva-se no Curso Gratuito de Oração e Intercessão](#)

[Leia o Ebook Escola de Oração e Intercessão](#)

[Garanta Vaga no Clube da Bíblia – Aula ao Vivo Online](#)